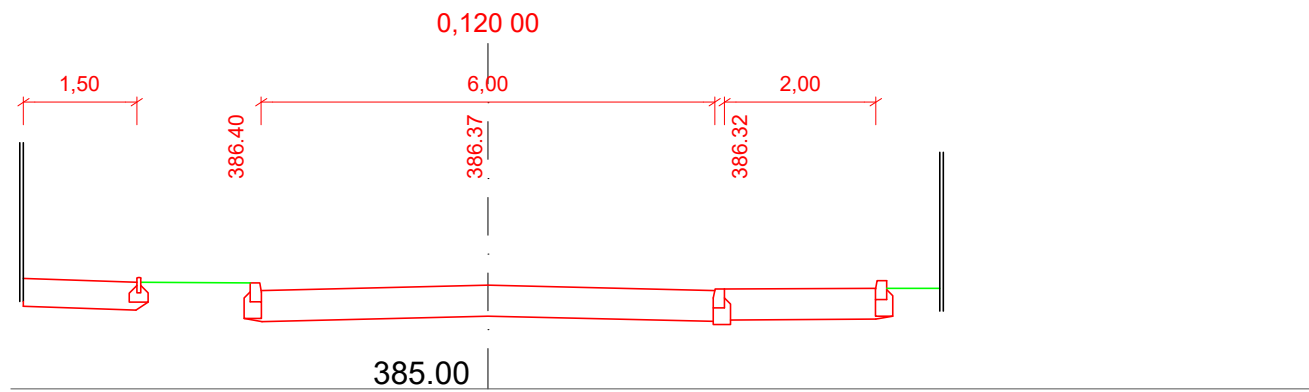


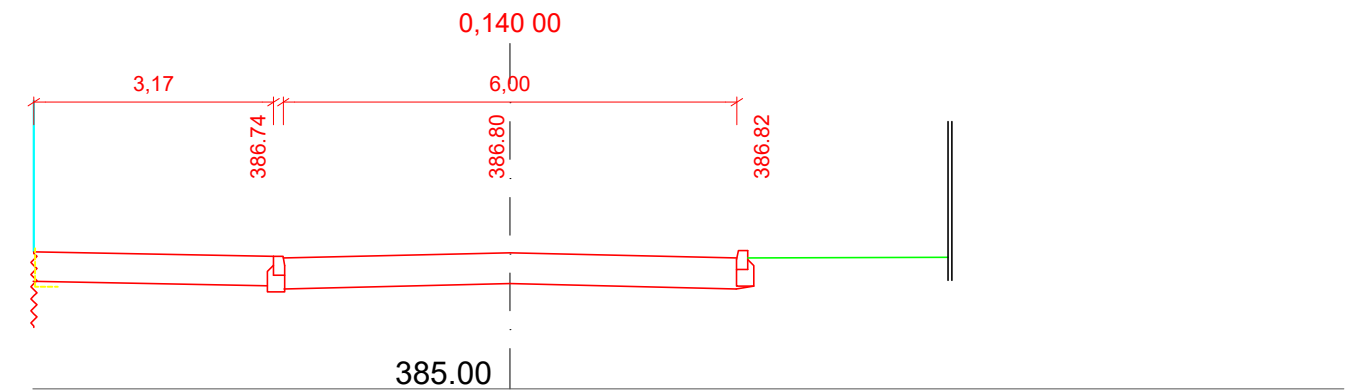
# CHARAKTERISTICKÉ PŘÍČNÉ ŘEZY

M 1 : 100 Úsek A

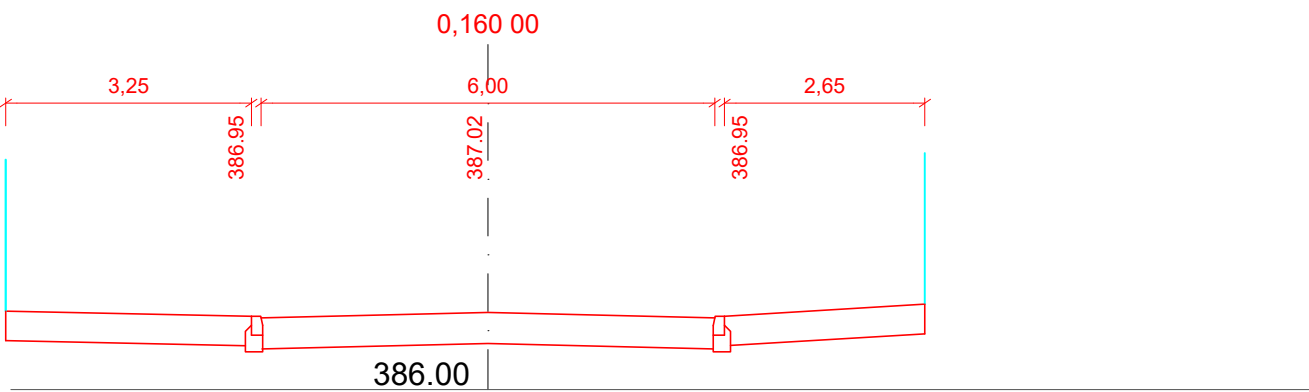
ul. Riegrova



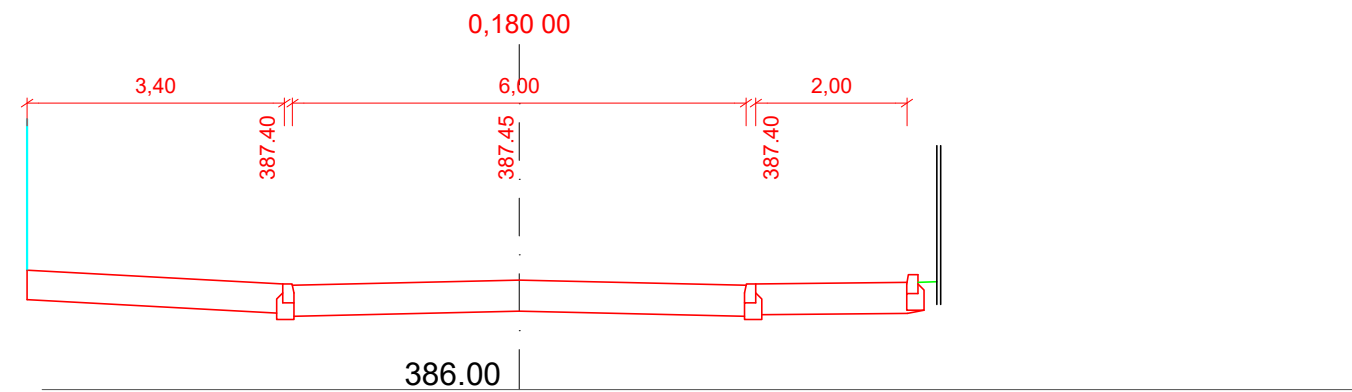
ul. Riegrova



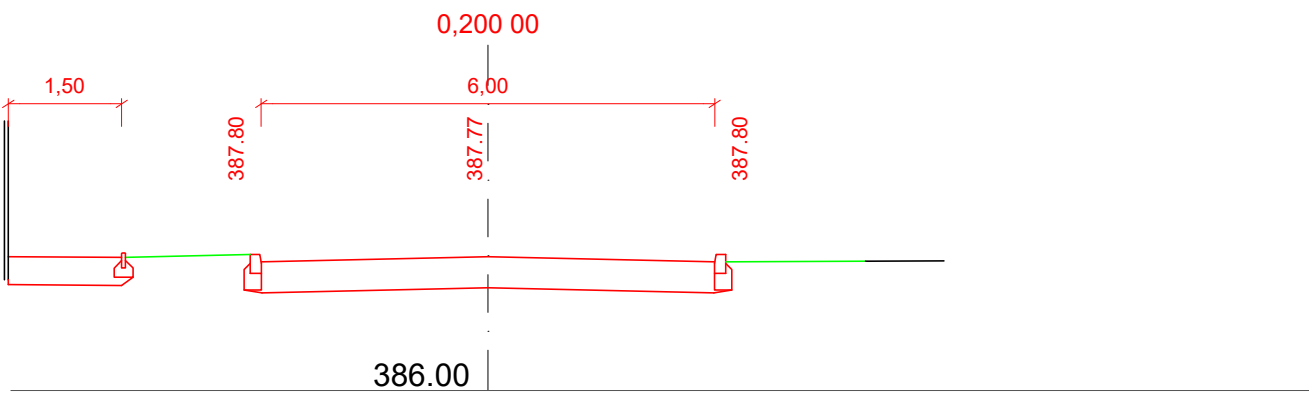
ul. Riegrova



ul. Riegrova




ul. Riegrova



Výškový systém : Bpv

S - JTSK

 ARTENDR s.r.o. Nádražní 67 281 51 Velký Osek	Kraj: Středočeský	Číslo paré:	
	K.ú.: 743 313 - Dušníky u Rudné		
	Objednatel: Město Rudná	Formát: A3	
	Akce: Rekonstrukce komunikací a chodníků v Rudné	Stupeň: DÚSP	Datum: Září 2024
Vypracoval: Benjamin Erben	Výkres: <b>CHPŘ2</b>	Měřítko: 1:100	
Autorizoval: Ing. Jan Chyba		Kód: D.1.1	Č.V.: 008